

**SOAL TRYOUT UJIAN NASIONAL
TAHUN PELAJARAN 2016/2017**

Pilihlah A, B, C, D, atau E sebagai jawaban yang paling tepat!

1. Arjuna baru saja naik ke kelas 12 di SMA Mukate. Ia telah lama menabung untuk memenuhi kebutuhan di kelas 12 seperti membeli laptop dengan harga Rp3.500.000,00 untuk persiapan Ujian Nasional Berbasis Komputer (UNBK), membeli sepatu yang sudah rusak Rp250.000,00, tas baru Rp150.000,00, dan telepon genggam Rp1.500.000,00. Maklum dia berasal dari keluarga sederhana dengan penghasilan orang tua pas-pasan. Akan tetapi, jumlah tabungannya hanya Rp4.000.000,00.
Cara terbaik yang dapat dilakukan Arjuna adalah...
 - A. membeli laptop dan telepon genggam, untuk menutup kekurangan akan meminta ke orang tua
 - B. mengutamakan membeli sepatu dan tas, sedangkan laptop dan telepon genggam dibatalkan
 - C. meminta orang tua untuk membelikan laptop dan telepon genggam walaupun secara kredit
 - D. mengutamakan membeli laptop dan sepatu, sementara tas masih menggunakan yang lama
 - E. membeli sepatu, tas, dan telepon genggam, untuk UNBK menggunakan komputer sekolah

2. Keberadaan lahan untuk tempat tinggal dan ruang terbuka hijau di perkotaan semakin terbatas. Hal ini terjadi karena banyak lahan terbuka dialihfungsikan untuk menjadi gedung-gedung pencakar langit sebagai pusat bisnis
Untuk menyelesaikan masalah tersebut, langkah paling tepat adalah...
 - A. Menjadikan perkotaan hanya sebagai pusat bisnis dan pemerintahan, sementara pemukiman dipindahkan ke wilayah-wilayah terdekat
 - B. Melakukan tata ruang secara menyeluruh dan menjalankan aturan secara konsisten sehingga peruntukan lahan menjadi jelas
 - C. Mengubah gedung-gedung pencakar langit dan pusat bisnis menjadi hunian sederhana yang bisa ditempati oleh masyarakat
 - D. Memperbanyak alih fungsi ruang terbuka hijau untuk dijadikan pemukiman penduduk agar setiap keluarga memiliki rumah pribadi
 - E. Mencabut izin pengembang yang menyalahi aturan yang telah dibuat serta mewajibkan mengembalikan lahan seperti kondisi semula

3. Penjahit “Necis” menerima menjahit pakaian pria dan wanita. Walaupun penjahit tersebut hanya satu di daerah tersebut, tetapi kurang diminati oleh masyarakat di daerah tersebut.
Cara yang dapat dilakukan Bu Ratna agar usahanya berjalan dengan baik dan tidak rugi adalah...
 - A. meminta tokoh masyarakat setempat untuk membujuk warga agar menjahit di tempatnya
 - B. menutup usaha dan mengganti dengan usaha lain yang dibutuhkan masyarakat sekitar.
 - C. membuat program menjahit dengan semboyan jahit dua bayar satu gratis satu
 - D. mendata selera konsumen di daerah tempat tinggalnya tentang model pakaian yang disukai
 - E. melakukan promosi dengan cara menyebarkan brosur tentang keunikan dan keunggulannya

4. Pak Aziz telah bertahun-tahun bekerja sebagai tenaga keamanan di SMA Mutiara dengan gaji terakhir Rp3.100.000,00 per bulan. Dari tabungan yang dia miliki, dia ingin membuka usaha sendiri. Ada beberapa alternatif usaha yang ada dalam pikirannya, di antaranya membuka kios sembako dengan biaya per bulan yang terdiri dari sewa kios Rp1.500.000,00, perlengkapan Rp100.000,00, dan ongkos belanja Rp250.000,00 akan mendapat keuntungan Rp3.500.000,00. Kemudian jika membuka kios pakaian, biaya yang harus dikeluarkan per bulan yang terdiri dari sewa kios Rp1.500.000,00, perlengkapan Rp250.000,00 dan transportasi Rp350.000,00 akan mendapat keuntungan Rp4.000.000,00.

Apabila Pak Aziz memilih membuka usaha kios pakaian, maka biaya sehari-hari dan biaya peluangnya adalah... .

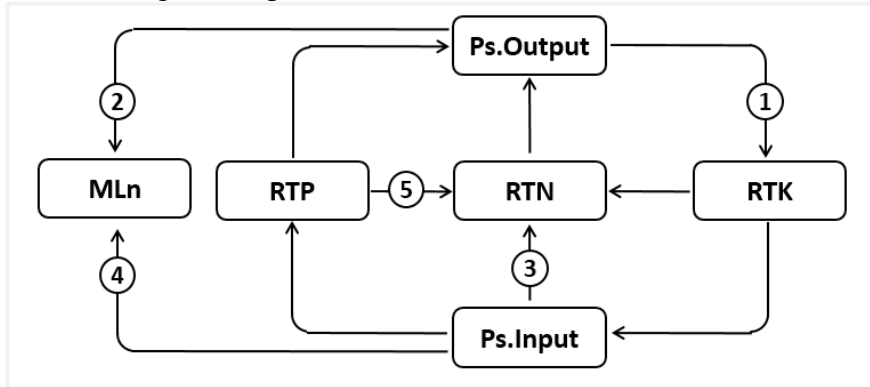
- A. Rp1.850.000,00 dan Rp3.500.000,00
 - B. Rp1.850.000,00 dan Rp4.000.000,00
 - C. Rp2.100.000,00 dan Rp3.500.000,00
 - D. Rp2.100.000,00 dan Rp4.000.000,00
 - E. Rp2.100.000,00 dan Rp7.500.000,00
5. Sejak lulus kuliah dari perguruan tinggi di luar negeri, Dilla tinggal dan memiliki usaha di negara yang menganut sistem ekonomi terpusat. Di negara ini peranan masyarakat hampir tidak terlihat karena peranan pemerintah sangat dominan. Kegiatan ekonomi ditentukan pemerintah dan seluruh faktor produksi milik negara. Oleh karena itu, Dilla ingin segera memindahkan usaha ke negara yang menganut sistem ekonomi pasar.
- Cara tepat yang dapat dilakukan Dilla adalah... .
- A. memperkenalkan penerapan sistem ekonomi pasar ke pelaku ekonomi yang ada di negara yang menganut sistem ekonomi terpusat
 - B. mempelajari penerapan sistem ekonomi pasar sebagai bekal untuk diterapkan di negara yang menganut sistem ekonomi terpusat
 - C. mempelajari penerapan sistem ekonomi pasar yang sangat bermanfaat untuk digunakan ketika membuka usaha di negara tersebut
 - D. memperkenalkan penerapan sistem ekonomi terpusat kepada pelaku ekonomi yang ada di negara yang menganut sistem ekonomi pasar
 - E. bergabung dengan para pengusaha yang berasal dari negara lain yang menganut sistem ekonomi pasar di negara tersebut
6. Di kompleks pertokoan Plaza Mutiara terdapat 3 toko yang menyediakan jasa foto copy dengan harga yang berbeda. Di toko Prisma Rp125,00 per lembar, di toko Limas Rp150,00 per lembar, dan di toko Persegi Rp200,00 per lembar. Walaupun perbedaannya tidak terlalu besar, ternyata mengakibatkan jasa foto copy di toko Prisma lebih banyak konsumennya.

Langkah paling tepat untuk menyelesaikan masalah tersebut adalah... .

- A. Setiap pemilik toko harus mengevaluasi kembali harga jual jasa foto copy untuk kemudian dijadikan sebagai dasar menentukan harga jual yang paling menguntungkan
- B. Pemilik toko Limas dan toko Persegi harus belajar kepada pemilik toko Prisma agar mampu menetapkan jasa foto copy dengan harga yang sama supaya sama-sama laku
- C. Pemilik toko Persegi mencari alternatif usaha dan berhenti menjual jasa foto copy karena akan kalah bersaing dengan kedua pemilik toko lain yang harganya lebih murah
- D. Seluruh pemilik toko harus membuat kesepakatan untuk menjual jasa foto copy dengan harga seperti di toko Persegi agar mendapatkan keuntungan dengan jumlah yang sama

- E. Pemilik toko Prisma dan toko Limas harus belajar kepada pemilik toko Persegi agar mampu menjual jasa foto copy seperti di toko tersebut supaya dapat untung lebih besar

7. Perhatikan bagan alur pelaku ekonomi berikut ini.



Berdasarkan bagan alur di atas, nomor 2 menunjukkan arus....

- A. rumah tangga produsen mengirim barang/jasa ke rumah tangga konsumen
B. rumah tangga konsumen mengirim faktor produksi ke rumah tangga negara
C. rumah tangga produsen membayar kewajiban pajak ke rumah tangga negara
D. rumah tangga produsen mengekspor barang/jasa ke masyarakat luar negeri
E. rumah tangga konsumen mengekspor faktor produksi ke masyarakat luar negeri
8. Diketahui fungsi penawaran barang $Q_s = -20 + 4P$. Pada saat harga barang Rp100,00 permintaan barang 40 unit dan ketika harga barang naik menjadi Rp120,00 permintaan barang berubah menjadi 20 unit, maka titik keseimbangan yang terjadi adalah....
- A. (24, 116)
B. (32, 108)
C. (104, 36)
D. (108, 32)
E. (116, 24)
9. Sebulan yang lalu harga tiket ke kereta api ke sebuah kota Rp300.000,00 dan jumlah penumpang sebanyak 400 orang. Sementara itu pada akhir pekan yang akan datang ketika bertepatan dengan libur panjang, dengan harga tiket yang sama, ternyata jumlah penumpang melonjak menjadi 800 orang bahkan ada yang tidak kebagian tiket.
- Dari data tersebut, jenis elastisitas yang terjadi pada harga tiket adalah... .
- A. elastis sempurna
B. inelastis sempurna
C. elastis uniter
D. inelastis
E. elastis
10. Di Perumahan Bumi Lestari hanya ada satu toko bangunan yang melayani kebutuhan warga perumahan tersebut. Oleh karena itu pemilik toko tersebut dapat menetapkan harga menurut keinginannya tanpa memperhatikan barang yang dijual dan pelayanan yang diberikan.

Berdasarkan pernyataan tersebut, maka dampak negatif bagi konsumen adalah

- A. akan memunculkan toko-toko bangunan baru yang akan menjual barang lebih murah
- B. terjadi kesenjangan antara produsen dan konsumen dalam melakukan transaksi
- C. kualitas barang/jasa serta pelayanan yang dihasilkan produsen menjadi rendah
- D. konsumen menjadi satu-satunya penerima harga barang/jasa dari produsen
- E. produksi barang/jasa berjalan tidak efisien sehingga merugikan konsumen

11. Perkembangan jumlah tenaga kerja di Indonesia tidak sebanding dengan perkembangan jumlah kesempatan kerja. Oleh karena itu, keberadaan bursa tenaga kerja menjadi salah satu tempat yang dibutuhkan untuk para pencari kerja. Bursa tenaga kerja ini berusaha mengumpulkan dan menampung pencari kerja kemudian menyalurkan kepada orang-orang atau lembaga yang membutuhkan tenaga kerja.

Dengan demikian, manfaat adanya bursa tenaga kerja bagi masyarakat adalah....

- a. meningkatkan jumlah kriminalitas yang terjadi di masyarakat
 - b. membantu para pencari kerja dalam memperoleh pekerjaan
 - c. sebagai sarana untuk mendapatkan modal dalam berusaha
 - d. membantu meningkatkan pendapatan per kapita secara nasional
 - e. meningkatkan pertumbuhan ekonomi nasional secara menyeluruh
12. Ekonomi mikro membahas perilaku ekonomi dalam lingkup individu, rumah tangga, perusahaan, dan pasar. Kebijakan mikro adalah kebijakan pemerintah yang ditunjukkan pada semua perusahaan tanpa melihat jenis kegiatan yang dilakukan atau sektor mana dan di wilayah mana perusahaan bersangkutan beroperasi. Ada beberapa contoh kebijakan ekonomi mikro, di antaranya Kebijakan Harga Eceran Tertinggi (HET) untuk komoditas tertentu.

Penyebab dan dampak yang diharapkan dari adanya kebijakan harga eceran tertinggi adalah... .

- a. kebijakan ini diambil karena harga barang semakin mahal sehingga diperkirakan akan merugikan konsumen. Dengan adanya kebijakan ini harga barang tidak semakin mahal.
 - b. penyebab munculnya kebijakan ini karena harga barang semakin murah sehingga diperkirakan akan merugikan produsen. Dengan adanya kebijakan ini harga barang tidak semakin murah.
 - c. kebijakan ini disebabkan karena harga barang semakin murah sehingga diperkirakan akan merugikan konsumen. Dengan adanya kebijakan ini maka harga barang tidak menjadi mahal.
 - d. kebijakan ini disebabkan karena harga barang semakin mahal sehingga diperkirakan akan merugikan produsen. Dengan adanya kebijakan ini harga barang tidak semakin mahal.
 - e. kebijakan ini diambil karena harga barang semakin mahal sehingga diperkirakan akan merugikan konsumen. Dengan adanya kebijakan ini jumlah barang tidak semakin banyak.
13. Data komponen pendapatan nasional dalam jutaan di negara Qyura:
- | | |
|------------------------|-------------|
| - Pengeluaran negara | Rp8.000,00 |
| - Pendapatan gaji/upah | Rp12.500,00 |
| - Pendapatan sewa | Rp4.000,00 |
| - Konsumsi masyarakat | Rp15.000,00 |
| - Ekspor | Rp5.500,00 |

- Investasi	Rp9.000,00
- Impor	Rp6.000,00
- Pendapatan bunga	Rp3.000,00
- Laba usaha	Rp7.000,00

Berdasarkan data di atas, kesimpulan yang paling tepat tentang pendapatan nasional negara Qyura adalah...

- Pendapatan nasional negara Qyura lebih banyak dihasilkan dari pengeluaran para pelaku ekonomi dibandingkan pendapatannya
- Perhitungan pendapatan nasional negara Qyura dengan pendekatan pendapatan lebih besar dibandingkan dengan pendekatan pengeluaran
- Kontribusi pendapatan yang diterima para pelaku ekonomi negara Qyura lebih besar dibandingkan pengeluarannya
- Negara Qyura memperoleh pendapatan nasional yang sama banyaknya baik dari pendekatan pendapatan maupun pengeluaran
- Pengeluaran para pelaku ekonomi negara Qyura lebih besar dibandingkan pendapatan para pelaku ekonomi negara tersebut

14. Tabel pendapatan dan jumlah penduduk 5 negara:

No	Negara	GNP (US\$000,000.00)	Jumlah Penduduk (000.000)
1	Alpha	3,225.00	121
2	Betha	1,250.00	90
3	Cerio	2,360.00	115
4	Delta	6,250.00	75
5	Echo	2,125.00	101

Berdasarkan tabel tersebut, pernyataan yang paling tepat adalah ...

- negara Alpha memiliki pendapatan per kapita tertinggi dari empat negara lain
- negara Betha memiliki pendapatan per kapita terendah dari empat negara lain
- pendapatan per kapita negara Cerio lebih rendah dari pada negara Betha
- pendapatan per kapita negara Delta lebih rendah dari pada negara Echo
- pendapatan per kapita Echo lebih tinggi dari pada negara Alpha

15. Perhatikan tabel harga kebutuhan petani tahun 2015 dan 2016:

Nama Barang	Astina		Alengka		Pandawa		Bharata		Kurawa	
	2015	2016	2015	2016	2015	2016	2015	2016	2015	2016
Puput organik	40.000	42.500	43.500	45.000	44.250	47.000	46.000	48.500	48.000	52.500
Pestona	31.250	36.500	35.550	39.500	39.000	41.500	40.250	44.000	45.250	50.000
Bibit tomat	84.500	86.000	86.000	88.000	87.000	89.000	87.250	90.000	90.250	94.500

Berikut ini indeks penerimaan petani pada tahun 2016 sebagai berikut:

- Astina 120 %
- Alengka 118 %
- Pandawa 117 %
- Bharata 121 %
- Kurawa 119 %

Berdasarkan data di atas, pernyataan yang tepat adalah... .

- A. kesejahteraan petani Bharata lebih besar dari kesejahteraan petani Astina
- B. setiap petani berusaha mencontoh kinerja petani Pandawa agar lebih sejahtera
- C. pengeluaran petani Alengka lebih besar dari pada pendapatan yang diterimanya
- D. petani Kurawa memiliki penerimaan lebih kecil dibandingkan pengeluarannya
- E. petani Astina lebih sejahtera dibandingkan petani Alengka dan petani Bharata

16. Di suatu tempat jumlah uang yang beredar Rp25.000.000,00 dengan kecepatan peredarannya sebanyak 10 kali.

Apabila harga barang di pasar tersebut Rp50.000,00 per unit, menurut Irving Fisher jumlah barang yang dijual di pasar tersebut adalah... .

- A. 500 unit
- B. 2.500 unit
- C. 5.000 unit
- D. 12.500 unit
- E. 25.000 unit

17. Kondisi makro ekonomi sangat berpengaruh pada dunia perbankan. Besarnya utang luar negeri mengakibatkan permasalahan pada sistem perbankan. Banyak usaha yang macet, karena meningkatnya beban utang mengakibatkan semakin banyaknya kredit yang macet, sehingga beberapa bank mengalami kesulitan likuiditas. Kesulitan likuiditas makin parah ketika sebagian masyarakat kehilangan kepercayaannya terhadap sejumlah bank sehingga terjadi penarikan dana oleh masyarakat secara besar-besaran (rush).

Untuk mengatasi masalah tersebut, langkah tepat yang dapat dilakukan adalah... .

- A. bank sentral mengeluarkan kebijakan dengan cara meningkatkan suku bunga SBI baik yang berjangka pendek maupun menengah
- B. bank akan mencoba mempertahankan likuiditas yang dimiliki dengan meningkatkan suku bunga simpanan melebihi suku bunga pinjaman
- C. bank sentral harus menarik kembali uang yang sudah terlanjur banyak beredar di masyarakat melalui operasi pasar terbuka
- D. melarang pinjaman dari luar negeri baik oleh pemerintah apalagi pihak swasta supaya jumlah utang luar negeri tidak semakin banyak
- E. pemerintah memutuskan untuk menyelamatkan bank-bank yang mengalami masalah likuiditas dengan memberikan bantuan likuiditas

18. Pada saat harga-harga barang kebutuhan masyarakat secara umum mengalami kenaikan yang terus menerus, dan nilai mata uang rupiah mengalami tekanan atas mata uang asing, kemudian pemerintah mengeluarkan kebijakan moneter dengan cara memperketat pemberian kredit.

Dampak dari kebijakan moneter yang dilakukan pemerintah tersebut adalah....

- A. keberadaan jumlah barang-barang impor didalam negeri semakin bertambah
- B. mengusahakan tingkat inflasi supaya tidak meningkat kearah hyper inflasi
- C. uang yang beredar di masyarakat akan berkurang seiring dengan pengetatan kredit
- D. harga-harga kebutuhan pokok di masyarakat akan semakin meningkat
- E. jumlah uang yang beredar di masyarakat tidak semakin bertambah bertambah

19. Setiap negara berkembang akan berusaha untuk meningkatkan pertumbuhan dan pembangunan ekonomi. Dalam pelaksanaannya melibatkan seluruh warga masyarakat dan pemerintah.

Berikut ini peranan yang dapat dilakukan masyarakat adalah....

- A. Mendukung program keluarga berencana dan membeli produk dalam negeri agar produk dan pendapatan dalam negeri meningkat

- B. Mendukung program keluarga berencana yang ditetapkan pemerintah dengan tidak memiliki anak lebih dari dua walaupun nikah pada usia muda.
 - C. Hanya menggunakan produk dalam negeri untuk memenuhi setiap kebutuhan walaupun belum tentu tercukupi baik jumlah maupun jenis.
 - D. Membiasakan diri hanya menjual produk dalam negeri untuk warga negara Indonesia dan tidak melakukan ekspor apapun alasannya.
 - E. Mengusahakan agar tidak mengimpor barang dari luar negeri dan berusaha hanya memanfaatkan produk dalam negeri.
20. Pemerintah Kota Solo akan membatasi agenda perjalanan dinas atau kunjungan kerja (kunker) dalam dan luar negeri mulai tahun depan. Hal ini dibahas sejak penyusunan kebijakan umum anggaran dan prioritas plafon anggaran sementara (KUA dan PPAS) APBD 2017.

Berdasarkan ilustrasi di atas, dampak yang mungkin terjadi adalah... .

- A. Pendapatan kota Solo dari sektor pariwisata daerah akan mengalami penurunan
- B. Perjalanan dinas dan kunjungan kerja pemerintah kota Solo akan dihapuskan
- C. Selisih pengurangan anggaran dapat dimanfaatkan untuk kenaikan gaji pegawai honor
- D. Perjalanan dinas dan kunjungan kerja akan berangsur-angsur dikurangi
- E. Pengeluaran daerah kota Solo akan semakin efisien dibandingkan sebelumnya

21. Tabel perubahan harga saham milik PT. Mugiya Rahayu Santosa:

Tahun	2013	2014	2015	2016	2017
Harga/lembar	Rp85.000,00	Rp83.000,00	Rp86.000,00	Rp90.000,00

Berdasarkan data tersebut, Pak Panca nugraha sebagai salah seorang pemilik saham PT. Mugiya Rahayu Santosasejak tahun 2014 akan melakukan pada tahun 2017.

- A. membeli saham tersebut jika menduga harga akan turun
 - B. mengalihkan saham tersebut dengan saham perusahaan lain
 - C. tidak menjual saham tersebut sampai pada titik harga tertinggi
 - D. mempertahankan harga saham lain seperti harga saham tersebut
 - E. menjual saham tersebut secara cepat berapapun harganya
22. Dewasa ini hubungan antar negara semakin menyatu (mengglobal), seolah-olah antarnegara tidak ada batasnya. Hal ini terjadi pada hampir seluruh segi kehidupan. Begitu juga dalam bidang ekonomi. Globalisasi perekonomian mengharuskan penghapusan seluruh batasan dan hambatan terhadap arus modal, barang dan jasa.

Berikut ini yang termasuk dampak negatif globalisasi ekonomi bagi Indonesia adalah... .

- A. Semakin mudah memperoleh barang-barang yang dibutuhkan masyarakat terutama yang belum bisa diproduksi di Indonesia
- B. Semakin meningkatkan kegiatan pariwisata, sehingga membuka lapangan kerja di bidang pariwisata sekaligus ajang promosi produk Indonesia.
- C. Membuka kesempatan bagi pengusaha di Indonesia untuk melahirkan produk-produk berkualitas, kreatif, dan dibutuhkan oleh pasar dunia.
- D. Hilangnya pasar produk ekspor Indonesia karena kalah bersaing dengan produksi negara lain yang lebih murah dan berkualitas.
- E. Semakin mudah mengakses modal investasi dari luar negeri sehingga akan membuka lapangan kerja dan mengatasi kelangkaan modal.

23. Tuan Hermawan merupakan salah seorang pengusaha ekspor/impor dan mempunyai Angka Pengenal Impor (API). Pada tanggal 15 November 2016 ia mengimpor barang elektronik dari Korea. Barang tersebut tidak termasuk barang yang mendapat fasilitas bea masuk. Harga barang tersebut sesuai dengan faktur adalah US \$250.000,00, dengan asuransi 4% dan biaya angkut 5%. Kurs jual dan beli BI per US \$1,00 pada tanggal tersebut Rp13.400,00 dan Rp13.300,00. Sementara itu, Menteri Keuangan RI menetapkan kurs adalah Rp13.200,00.

Berdasarkan data di atas, besarnya nilai impor yang dilakukan Tuan Hermawan adalah

- A. Rp3.597.000.000,00
- B. Rp3.651.500.000,00
- C. Rp3.300.000.000,00
- D. Rp3.350.000.000,00
- E. Rp3.325.000.000,00

24. Perhatikan neraca pembayaran suatu negara sebagai berikut!

Ekspor	+ 4.500
Impor	<u>- 3.550</u>
Neraca perdagangan	+ 950
Pinjaman otonom	- 350
Pinjaman akomodatif	- 400
Stok nasional	<u>- 200</u>
Saldo	0

Dari data di atas, dapat disimpulkan bahwa neraca pembayaran tersebut... .

- A. negatif dikarenakan jumlah penerimaan dan pengeluaran tidak ada saldo
- B. positif karena nilai ekspor dan impor jumlahnya sama besar
- C. surplus 600 dikarenakan adanya stok nasional dan pinjaman akomodatif
- D. defisit 150 dikarenakan pinjaman otonom lebih besar dari pinjaman akomodatif
- E. balance disebabkan antara neraca perdagangan dan pinjaman juga sama

25. Neraca pembayaran suatu negara tahun 2016 dalam triliun rupiah sebagai:

No.	Uraian	Jumlah	No.	Uraian	Jumlah
1.	Impor Barang	1.850,00	1.	Ekspor Barang	1.350,00
2.	Bunga yang dibayar	300,00	2.	Bunga yang di terima	250,00
3.	Pembayaran jasa	500,00	3.	Pemberian jasa	650,00
4.	Kredit yang diberikan	800,00	4.	Kredit yang di terima	1.800,00

Berdasarkan data tersebut penjelasan paling tepat yang menunjukkan hubungan antara neraca pembayaran dengan devisa adalah... .

- A. Negara tersebut melakukan pengeluaran devisa sebanyak Rp1.850,00 triliun dan penerimaan devisa senilai Rp1.350,00 triliun sehingga neraca pembayarannya defisit sebesar Rp500,00 triliun
- B. Negara tersebut melakukan pengeluaran devisa sebanyak Rp3.450,00 triliun dan penerimaan devisa senilai Rp4.050,00 triliun sehingga neraca pembayarannya surplus sebesar Rp600,00 triliun
- C. Negara tersebut melakukan pengeluaran devisa sebanyak Rp4.050,00 triliun dan penerimaan devisa senilai Rp3.450,00 triliun sehingga neraca pembayarannya defisit sebesar Rp600,00 triliun

- D. Negara tersebut melakukan pengeluaran devisa sebanyak Rp4.050,00 triliun dan penerimaan devisa senilai Rp3.450,00 triliun sehingga neraca pembayarannya surplus sebesar Rp600,00 triliun
- E. Negara tersebut melakukan pengeluaran devisa sebanyak Rp3.450,00 triliun dan penerimaan devisa senilai Rp4.050,00 triliun sehingga neraca pembayarannya defisit sebesar Rp600,00 triliun

26. Hasil analisis SWOT terhadap ekstrakurikuler Paskibra SMA Mukaten:

- Strength* : (1) Dilatih oleh alumni yang termasuk anggota Purna Paskibra
(2) Menerapkan disiplin yang kuat
(3) Pernah memiliki anggota Paskibra nasional
- Weakness* : (1) Hanya sedikit yang berminat menjadi anggota baru
(2) Banyak siswa/siswi yang tidak disiplin
- Opportunity* : (1) Sudah mendapat kepercayaan dari Dinas Pemuda dan Olah Raga
- Threat* : (1) Para siswa/siswi lebih senang memilih ekstrakurikuler lain

Berdasarkan analisis SWOT di atas, cara mengubah kelemahan ekstrakurikuler Paskibra di SMA Mukaten menjadi kekuatan yang tepat adalah... .

- A. Mempersiapkan dan melaksanakan Latihan Dasar Paskibra serta mengajak para orang tua dan *stakeholder* untuk ikut peduli mengatasi masalah yang ada.
 - B. Mengundang orang tua peserta didik terutama yang berasal dari kepolisian atau tentara untuk mendaftarkan anak masing-masing menjadi anggota Paskibra.
 - C. Memberikan hadiah kepada para anggota Paskibra yang terpilih untuk menjadi anggota Paskibra tingkat provinsi atau nasional.
 - D. Mewajibkan setiap kelas untuk menyertakan minimal 5 siswa/siswi untuk menjadi anggota Paskibra sekaligus untuk persiapan menjadi petugas upacara secara bergiliran.
 - E. Pembina dan pelatih ekstrakurikuler Paskibra SMA Mukaten melakukan pencarian calon anggota baru ke tiap kelas bekerja sama dengan para wali kelas.
27. Koperasi Bunga Mekar termasuk koperasi yang sudah lama berdiri, akan tetapi belakangan ini mempunyai permasalahan dalam pengelolaan koperasi yang kurang profesional dan utamanya dalam menyajikan laporan pertanggungjawaban pengurus, sehingga berdampak pada kurangnya kepercayaan anggota terhadap kinerja pengurus serta berpengaruh terhadap jalannya usaha koperasi.

Untuk mengatasi masalah ini dilakukan dengan cara

- A. Mengubah Anggaran Dasar dan Anggaran Rumah Tangga
 - B. Segera melakukan penggantian pengurus melalui Rapat anggota Luar Biasa
 - C. Pengurus berusaha memberikan tambahan modal usaha bagi yang membutuhkan
 - D. Meningkatkan SHU setiap anggota pada akhir periode
 - E. Mengadakan pelatihan perkoperasian terutama bagi pengurus koperasi
28. Berikut ini berhubungan dengan karakteristik informasi akuntansi yang berkualitas:
- (1) Bebas dari pengertian yang menyesatkan
 - (2) Terhindar dari kesalahan material Dicatat dan disajikan sesuai dengan substansi dan realitas ekonomi
 - (3) Diarahkan pada kebutuhan umum pemakai
 - (4) Tidak bergantung pada kebutuhan dan keinginan pihak tertentu
 - (5) Tidak boleh ada usaha untuk menyajikan informasi yang menguntungkan/merugikan pihak tertentu

Berdasarkan pernyataan di atas, yang termasuk karakteristik *netral* sebagai informasi akuntansi yang berkualitas adalah...

- A. (1), (2), dan (3)
- B. (2), (3), dan (4)
- C. (2), (3), dan (5)
- D. (2), (4), dan (5)
- E. (3), (4), dan (5)

29. Berikut adalah bukti transaksi yang dibuat oleh Biro Jasa Apiks:

PD Harapan Jakarta	Jakarta, 10 Desember 2016 Kepada Biro Jasa Apiks Di Bogor		
FAKTUR:No. 423			
Unit	Nama Barang	Harga Satuan	Jumlah
5 rim	Kertas HVS 70 gram	Rp. 55.000,00	Rp. 275.000,00
2 buah	Tinta Printer	Rp. 125.000,00	Rp. 250.000,00
		Total	Rp. 525.000,00
Terbilang: ==Lima Ratus Dua Puluh Lima Ribu Rupiah==			
Hormat Kami,			
Christian Harapan			

Berdasarkan bukti transaksi diatas, pencatatan mekanisme Debit dan Kredit oleh pemilik Biro Jasa Apiks adalah. . . .

- A. Perlengkapan (+) di Debit; Modal (-) di Kredit
- B. Perlengkapan (+) di Debit; Utang Usaha (+) di Kredit
- C. Perlengkapan (+) di Debit; Pendapatan Jasa (+) di Kredit
- D. Perlengkapan(+) di Debit; Kas (-) di Kredit
- E. Modal (+) di Debit; Utang Usaha (+) di Kredit

30. Sebagian data Jurnal Umum milik Bengkel Aldila:

BENGKEL ALDILA
JURNAL UMUM (sebagian)
Periode 31 Desember 2016

Halaman 12

Tanggal	No	Keterangan	Ref	Debit	Kredit
2016 Desember	1	Peralatan Kas Utang Usaha		Rp 5.000.000,00 - -	- Rp 3.000.000,0 0 Rp 2.000.000,0 0
	3	Kas Pendapatan Usaha		Rp 1.500.000,00 -	- Rp 1.500.000,0 0
	5	Kas Piutang Usaha Pendapatan Usaha		Rp 2.000.000,00 Rp 500.000,00 -	- - Rp 2.500.000,0

					0
	7	Kas Piutang Usaha		Rp 1.500.000,00 -	- Rp 1.500.000,0 0
	9	Kas Piutang Usaha Pendapatan Jasa		Rp 1.500.000,00 Rp 750.000,00 -	- - Rp 2.250.000,0 0

Transaksi yang paling tepat dari pencatatan jurnal umum di atas adalah... .

- A. Tanggal 1 Desember 2016 dibeli peralatan seharga Rp5.000.000,00 baru dibayar Rp3.000.000,00 sisanya akan dibayar kemudian.
- B. Tanggal 3 Desember 2015 diterima pembayaran dari seorang pelanggan atas kendaraannya yang telah selesai diperbaiki seminggu yang lalu sebesar Rp1.500.000,00.
- C. Tanggal 5 Desember 2015 diselesaikan service mobil senilai Rp2.000.000,00 baru diterima Rp500.000,00.
- D. Tanggal 7 Desember 2015 diselesaikan service mobil milik Pak Udin seharga Rp1.500.000,00 dibayar tunai.
- E. Tanggal 9 Desember 2015 mobil Bu Lina selesai diservice dan beliau membayar Rp750.000,00 dari yang seharusnya Rp1.500.000,00.

31. Sebagian jurnal umum yang dibuat oleh Biro Jasa Cermat pada bulan November 2016:

Jurnal Umum

Halaman 11

Tanggal		Keterangan	Ref	Debit	Kredit
2016 November	2	Perlengkapan Kas Utang Usaha		Rp 1.500.000,00 - -	- Rp 500.000,00 Rp 1.000.000,00
	4	Kas Pendapatan Jasa		Rp 750.000,00 -	- Rp 750.000,00
	6	Beban Listrik dan Telepon Kas		Rp 700.000,00 -	- Rp 700.000,00

Pada bulan Oktober 2016 perusahaan tersebut memiliki saldo sebagai berikut:

- Kas Rp15.700.000,00
- Perlengkapan Rp250.000,00
- Utang Usaha Rp2.500.000,00
- Pendapatan Jasa Rp6.500.000,00
- Beban Listrik dan telepon Rp700.000,00

Berdasarkan data di atas, maka posting ke buku besar yang benar adalah....

A. Kas

(Rp000,00)

Tanggal		Keterangan	Ref	Debit	Kredit	Saldo	
						Debit	Kredit
2016	1	Saldo	√	-	-	15.700	-
November	2		JU.11	500	-	16.200	-
	4		JU.11	750	-	16.950	-
	6		JU.11	-	700	16.250	-

B. Kas

(Rp000,00)

Tanggal		Keterangan	Ref	Debit	Kredit	Saldo	
						Debit	Kredit
2016	1	Saldo	√	-	-	250	-
November	2		JU.11	1.500	-	1.750	-

C. Utang Usaha

(Rp000,00)

Tanggal		Keterangan	Ref	Debit	Kredit	Saldo	
						Debit	Kredit
2016	1	Saldo	√	-	-	2.500	-
November	2		JU.11	-	1.000	1.500	-

D. Pendapatan Jasa

(Rp000,00)

Tanggal		Keterangan	Ref	Debit	Kredit	Saldo	
						Debit	Kredit
2016	1	Saldo	√	-	-	-	6.500
November	4		JU.11	-	750	-	750

E. Beban Listrik dan Telepon

(Rp000,00)

Tanggal		Keterangan	Ref	Debit	Kredit	Saldo	
						Debit	Kredit
2016	1	Saldo	√	-	-	700	-
November	6		JU.11	700	-	700	-

32. Nerada Saldo(sebagian) milik Barber Shop “Kuncir”:

No.	Nama Akun	Debet	Kredit
1	Peralatan	Rp5.000.000,00	-
2	Beban Listrik	Rp350.000,00	-
3	Beban Sewa	Rp3.600.000,00	-

Data Penyesuaian pada 31 Desember 2016

- Peralatan disusutkan Rp250.000,00
- Listrik bulan Desember belum dibayar Rp400.000,00
- Sewa dibayar 3 Agustus 2016 untuk 1 tahun

Dari data tersebut disusun kertas kerja sebagian sebagai berikut: (Rp000,00)

No. Akun	Nama Akun	Neraca saldo		Penyesuaian		NSD		Laba/Rugi		Neraca	
		D	K	D	K	D	K	D	K	D	K
(1)	Peralatan	5.000	-	250	-	5.250	-	-	-	5.250	-
(2)	Beban Listrik	350	-	400	-	750	-	750	-	-	-
(3)	Beban Sewa	3.600	-	-	2.100	1.500	-	1.500	-	-	-
(4)	Akumulasi Peny. Peralatan			-	250	-	250	-	250	-	-
(5)	Sewa dibayar di muka			2.100	-	2.100	-	-	-	2.100	-

Pencatatan kertas kerja yang benar terdapat pada... .

- A. (1), (2), dan (3)
- B. (1), (3), dan (5)
- C. (2), (3), dan (4)
- D. (2), (3), dan (5)
- E. (3), (4), dan (5)

33. Sebagian keuangan milik Kantor Notaris "Ghiffary, S.H," dan "Annida, S.H" pada 31 Desember 2016:

Nama Akun	Kantor Notaris "Ghiffary, S.H"		Kantor Notaris "Annida, S.H"	
	Debit	Kredit	Debit	Kredit
Modal 1 Januari 2016	-	Rp65.500.000,00	-	Rp55.800.000,00
Beban gaji	Rp 4.500.000,00	-	Rp 4.500.000,00	-
Beban perlengkapan	Rp 1.600.000,00	-	Rp 1.600.000,00	-
Beban penyusutan peralatan kantor	Rp 2.000.000,00	-	Rp 2.000.000,00	-
Modal 31 Desember 2016	-	Rp55.800.000,00	-	Rp65.500.000,00
Prive	Rp 2.500.000,00	-	Rp 2.500.000,00	-

Berdasarkan data keuangan di atas, maka pendapatan kedua kantor notaris tersebut adalah....

- A. "Ghiffary, S.H" Rp7.200.000,00 dan "Annida, S.H" Rp12.200.000,00
- B. "Ghiffary, S.H" Rp8.100.000,00 dan "Annida, S.H" Rp8.100.000,00
- C. "Ghiffary, S.H" Rp9.700.000,00 dan "Annida, S.H" Rp9.700.000,00
- D. "Ghiffary, S.H" Rp10.600.000,00 dan "Annida, S.H" Rp10.600.000,00
- E. "Ghiffary, S.H" Rp900.000,00 dan "Annida, S.H" Rp20.300.000,00

34. JURNAL PENGELUARAN KAS (Rp000,00) Halaman 25

Tanggal	Keterangan	Ref	Debit				Kredit	
			Pembelian	Utang Dagang	Serba-serbi		Kas	Potongan Pembelian
					Akun	Jumlah		
2016	2 Pembelian Tunai		3.500	-	-	-	3.500	-
Okt	3 Fa. Kenari		-	1.500	-	-	1.470	30
	5 Gaji Karyawan		-	-	Beban Gaji	2.250	2.250	-
	6 Pembelian Tunai		2.500	-	-	-	2.000	500
	8 Fa. Kenari		-	1.700	-	-	1.700	-

Transaksi yang tepat berdasarkan jurnal pengeluaran kas di atas adalah... .

- A. 2 Oktober dibeli barang dagang senilai Rp3.500.000,00 dengan syarat 2/10, n/30 dari Toko "Lia".
- B. 3 Oktober dilunasi utang kepada Fa. Kenari seharga Rp1.500.000,00 atas transaksi seminggu yang lalu dengan syarat 2/10, n/30.
- C. 5 Oktober dibayar gaji 2 orang karyawan @ Rp2.250.000,00.

- D. 6 Oktober dibeli peralatan seharga Rp2.500.000,00 dengan potongan Rp500.000,00.
 E. 8 Oktober dibayar cicilan utang tanggal 3 Oktober kepada Fa. Kenari seharga Rp1.700.000,00 dengan mendapat potongan 2%.

35. Berikut sebagian data keuangan PD Keluarga Bahagia:

PD Keluarga Bahagia
 Jurnal Penjualan
 Per 31 Desember 2016

Halaman 12

Tanggal	No. Faktur	Keterangan	Syarat Pembayaran	Debet	Kredit
				Piutang Dagang	Penjualan
2016	1	411	Tn. Nabil	-	
Des	3	412	Toko Rose	2/10, n/30	
	5	413	Fa. Koedakoe	-	
	9	414	PT Sampoel Jaya	2/10, n/30	
				Rp 750.000,00	Rp 750.000,00
				Rp1.700.000,00	Rp1.700.000,00
				Rp 500.000,00	Rp 500.000,00
				Rp2.500.000,00	Rp2.500.000,00
				Rp5.450.000,00	Rp5.450.000,00
				(113)	(511)

Jurnal Umum
 Per 31 Desember 2016

Halaman 15

Tanggal	Keterangan	Ref	Debet	Kredit
2014	4	512	Retur Penjualan dan PH	
Des		113	Piutang Dagang (Toko Rose)	
	10	512	Retur Penjualan dan PH	
		113	Piutang Dagang (PT Sampoel Jaya)	
			300.000,00	300.000,00
			√√	√√

Daftar Saldo Piutang Dagang 30 November 2016:

No.	Nama Kreditur	Jumlah
1.	Tn. Nabil	Rp 500.000,00
2.	Toko Rose	Rp 1.300.000,00
3.	Fa. Koedakoe	Rp 150.000,00
4.	PT Sampoel Jaya	Rp 750.000,00
	Total Piutang Dagang	Rp 2.700.000,00

Berdasarkan kedua jurnal dan saldo Piutang Dagang di atas, posting ke buku besar pembantu (dalam Rp) yang tepat adalah...

A. Tn. Nabil

No. : 01

Tanggal	Keterangan	Ref	Debet	Kredit	Saldo	
					Debet	Kredit
2016	1	√	-	-	500.000,00	-
Des	1	JJ.12	750.000,00	-	1.250.000,00	-
	4	JU.15	-	50.000,00	1.200.000,00	-

B. Toko Rose

No. : 02

Tanggal	Keterangan	Ref	Debet	Kredit	Saldo	
					Debet	Kredit
2016	1	√	-	-	-	1.300.000,00
Des	3	JJ.12	1.700.000,00	-	400.000,00	-
	4	JU.15	50.000,00	-	450.000,00	-

C. PT Sampoel Jaya

No. : 04

Tanggal	Keterangan	Ref	Debet	Kredit	Saldo		
					Debet	Kredit	
2016	1	Saldo	√	-	-	750.000,00	
Des	9		JJ.12	2.500.000,00	-	3.250.000,00	
	10		JU.15	-	250.000,00	3.000.000,00	

D. Toko Rose

No. : 02

Tanggal	Keterangan	Ref	Debet	Kredit	Saldo		
					Debet	Kredit	
2016	1	Saldo	√	-	-	1.300.000,00	-
Des	3		JJ.12	-	1.700.000,00	-	400.000,00
	9		JU.15	-	50.000,00	-	450.000,00

E. Fa. Koedakoe

No. : 03

Tanggal	Keterangan	Ref	Debet	Kredit	Saldo		
					Debet	Kredit	
2016	1	Saldo	√	-	-	150.000,00	-
Des	5		JJ.12	-	500.000,00	-	350.000,00

36. Sebagian data keuangan milik PD Karya Nyata:

- Persediaan awal barang dagang Rp25.000.000,00
- Barang yang Tersedia untuk Dijual Rp60.000.000,00
- Potongan Pembelian Rp1.500.000,00
- Retur Pembelian dan PH Rp500.000,00
- Beban Angkut Pembelian Rp250.000,00

Berdasarkan data di atas, pembelian berjumlah... .

- A. Rp2.000.000,00
- B. Rp2.250.000,00
- C. Rp35.000.000,00
- D. Rp36.750.000,00
- E. Rp37.000.000,00

37. Data keuangan sebagian PD Aku Kita dan Dia per 31 Desember 2016 sebagai berikut:

- Persediaan barang dagang Rp25.200.000,00
- Pembelian Rp75.000.000,00
- Penjualan Rp99.500.000,00
- Beban Sewa Rp4.800.000,00

Data penyesuaian akhir tahun 2016:

- a. Persediaan barang dagang Rp15.800.000,00
- b. Sewa gedung dibayar tanggal 3 Agustus 2016 untuk 1 tahun.

Dari data di atas dicatat dalam kertas kerja sebagai berikut:

PD Aku Kita dan Dia
Kertas Kerja
Per 31 Desember 2016

(Rp000,00)

No.	Akun	Neraca Saldo		Penyesuaian		N.S. Disesuaikan		Laba/rugi		Neraca	
		D	K	D	K	D	K	D	K	D	K
(1)	Pers. barang dagang	25.200	-	8.400	25.200	8.400	-	-	-	8.400	-
(2)	Pembelian	75.000	-	-	-	75.000	-	-	75.000	-	-
(3)	Penjualan	-	99.500	-	-	-	99.500	-	99.500	-	-
(4)	Beban Sewa	4.800	-	-	2.800	2.000	-	-	-	600	-
(5)	Sewa. dibyr di muka			2.800	-	2.800	-	-	-	2.800	
(6)	Ikhtisar Laba/Rugi			25.200	15.800	9.400	-	9.400	-	-	

Pencatatan kertas kerja yang tepat terdapat pada nomor... .

- A. (1), (2), dan (3)
- B. (1), (3), dan (5)
- C. (2), (3), dan (4)
- D. (2), (4), dan (6)
- E. (3), (5), dan (6)

38. Berikut ini data sebagian laporan keuangan milik PD Antara Dua:

-	Penjualan Bersih	Rp78.000.000,00
-	Beban Penjualan	Rp1.500.000,00
-	Beban Administrasi	Rp500.000,00
-	Beban luar usaha	Rp2.500.000,00
-	Harga Pokok Penjualan	Rp65.500.000,00
-	Laba Bersih	Rp21.500.000,00

Berdasarkan data tersebut, nilai pendapatan luar usaha adalah... .

- A. Rp13.500.000,00
- B. Rp12.500.000,00
- C. Rp11.000.000,00
- D. Rp10.500.000,00
- E. Rp2.000.000,00

39. Neraca Saldo Disesuaikan sebagian milik UD Hidup Baru per 31 Desember 2016 sebagai berikut:

No.	Nama Akun	Neraca Saldo Disesuaikan	
		Debit	Kredit
301	Modal Ny. Hindun	-	Rp 55.000.000,00
302	Prive Ny. Hindun	Rp 5.500.000,00	
401	Penjualan	-	Rp 95.000.000,00
402	Retur Penjualan dan PH	Rp 1.500.000,00	-
501	Pembelian	Rp55.000.000,00	-
502	Potongan Pembelian	-	Rp 2.500.000,00
601	Beban Perlengkapan	Rp 1.000.000,00	-

Dari neraca saldo disesuaikan di atas ketika perusahaan memperoleh laba sebesar Rp25.000.000,00 kemudian disusun jurnal penutup sebagai berikut:

(1)	Modal Ny. Hindun	Rp25.000.000,00
	Ikhtisar Rugi/Laba	Rp25.000.000,0
(2)	Modal Ny. Hindun	Rp55.000.000,00
	Ikhtisar Laba/Rugi	Rp55.000.000,00
(3)	Modal Ny. Hindun	Rp5.500.000,00
	Prive Ny. Hindun	Rp5.500.000,00
(4)	Penjualan	Rp95.000.000,00
	Potongan Pembelian	Rp2.500.000,00
	Ikhtisar Rugi/Laba	Rp97.500.000,00
(5)	Ikhtisar Rugi/Laba	Rp57.500.000,00
	Pembelian	Rp55.000.000,00
	Retur Penjualan dan PH	Rp1.500.000,00
	Beban Perlengkapan	Rp1.000.000,00

Jurnal Penutup yang benar berdasarkan data tersebut adalah... .

- A. (1), (2), dan (3)
- B. (1), (3), dan (5)
- C. (2), (3), dan (4)
- D. (2), (3), dan (5)
- E. (3), (4), dan (5)

40. Neraca Saldo Disesuaikan milik PD Angin Savana dan PD Langit Cerah:
(000,00)

No.	Nama Akun	PD Angin Savana		PD Langit Cerah	
		Debit	Kredit	Debit	Kredit
111	Kas	Rp 9.900	-	Rp 9.900	-
112	Persediaan Barang Dagangan	Rp25.000	-	Rp25.000	-
113	Sewa dibayar di Muka	Rp 360	-	Rp 360	-
121	Peralatan Toko	Rp 5.000	-	Rp 5.000	-
122	Akumulasi Penyusutan Peralatan	-	Rp 1.500	-	Rp 1.500
211	Toko	-	Rp 2.500	-	Rp 2.500
311	Utang Dagang	-	Rp17.500	-	Rp17.500
312	Modal Chandra	Rp 1.750	-	Rp 1.750	-
411	Prive Chandra	Rp15.000	-	Rp23.300	-
511	Pembelian	-	Rp25.950	-	Rp20.500
611	Penjualan	Rp 2.250	-	Rp 2.500	-
612	Beban Gaji	Rp 200	-	Rp 200	-
613	Beban Listrik dan Telepon	Rp 1.500	-	Rp 1.500	-
	Beban Penyusutan Peralatan Toko				

Berdasarkan neraca di atas, maka nilai modal tiap perusahaan pada neraca Saldo Setelah Penutupan adalah... .

- A. PD Angin Savana Rp8.450.000,00, sementara PD Langit Cerah Rp3.000.000,00
- B. PD Angin Savana Rp8.750.000,00, sementara PD Langit Cerah Rp22.750.000,00
- C. PD Angin Savana Rp10.500.000,00, sementara PD Langit Cerah Rp24.500.000,00
- D. PD Angin Savana Rp22.750.000,00, sementara PD Langit Cerah Rp8.750.000,00
- E. PD Angin Savana Rp24.500.000,00, sementara PD Langit Cerah Rp10.500.000,00

